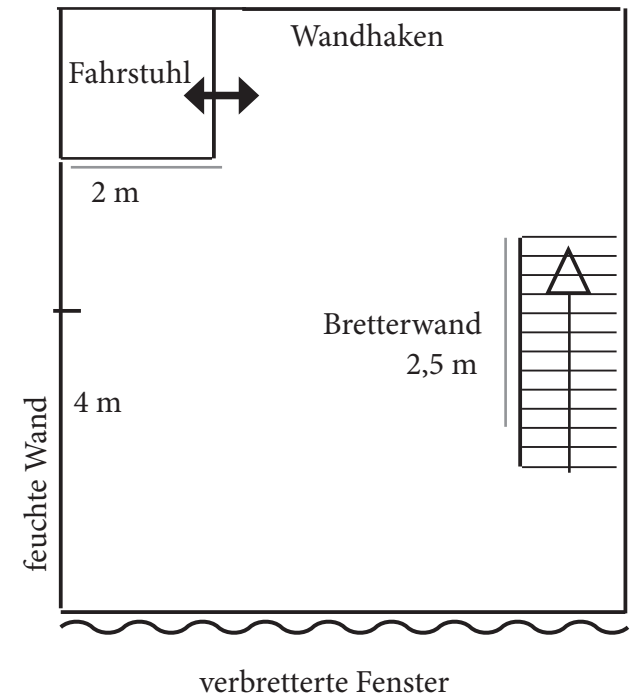
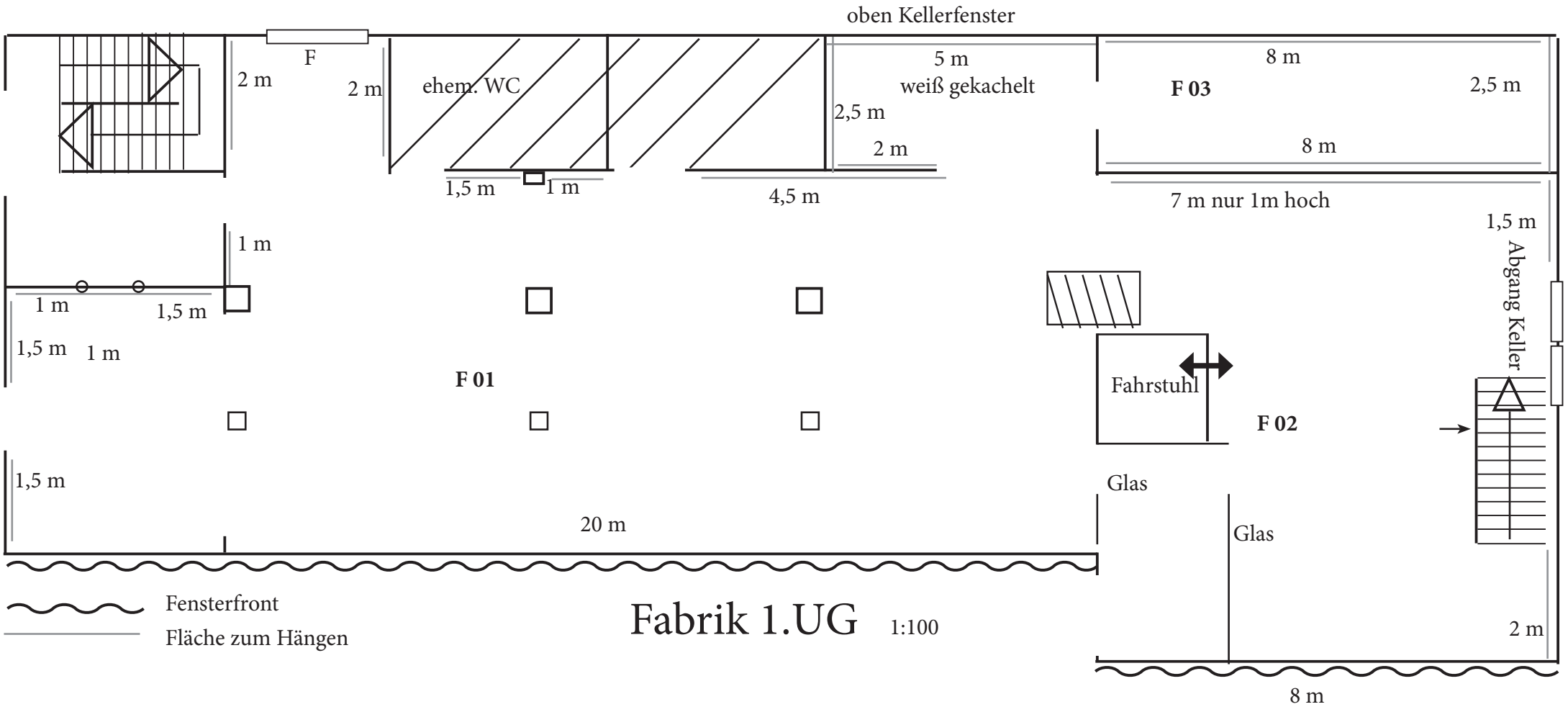
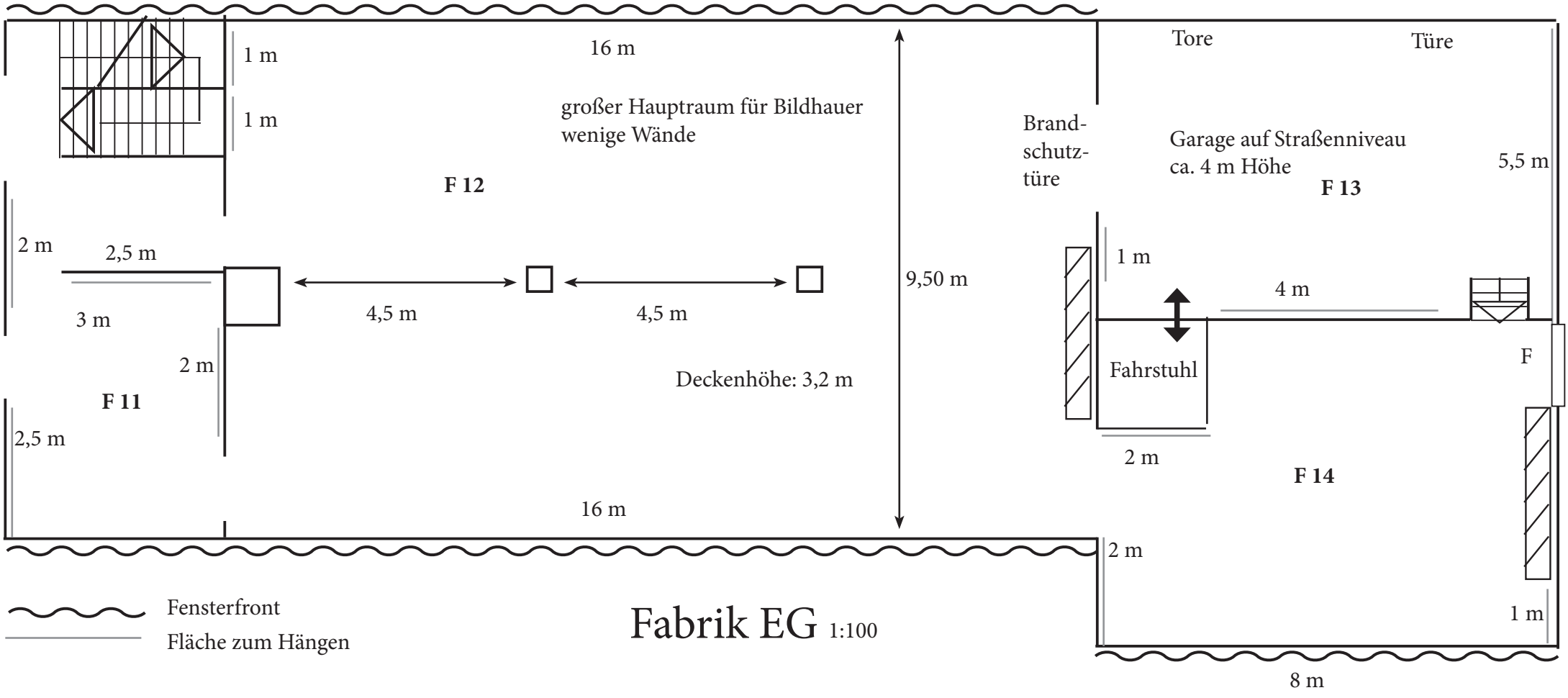


Fabrik

2.UG Abgang hinten
 $h = 2,30 \text{ m}$
für ein Horrorkabinett

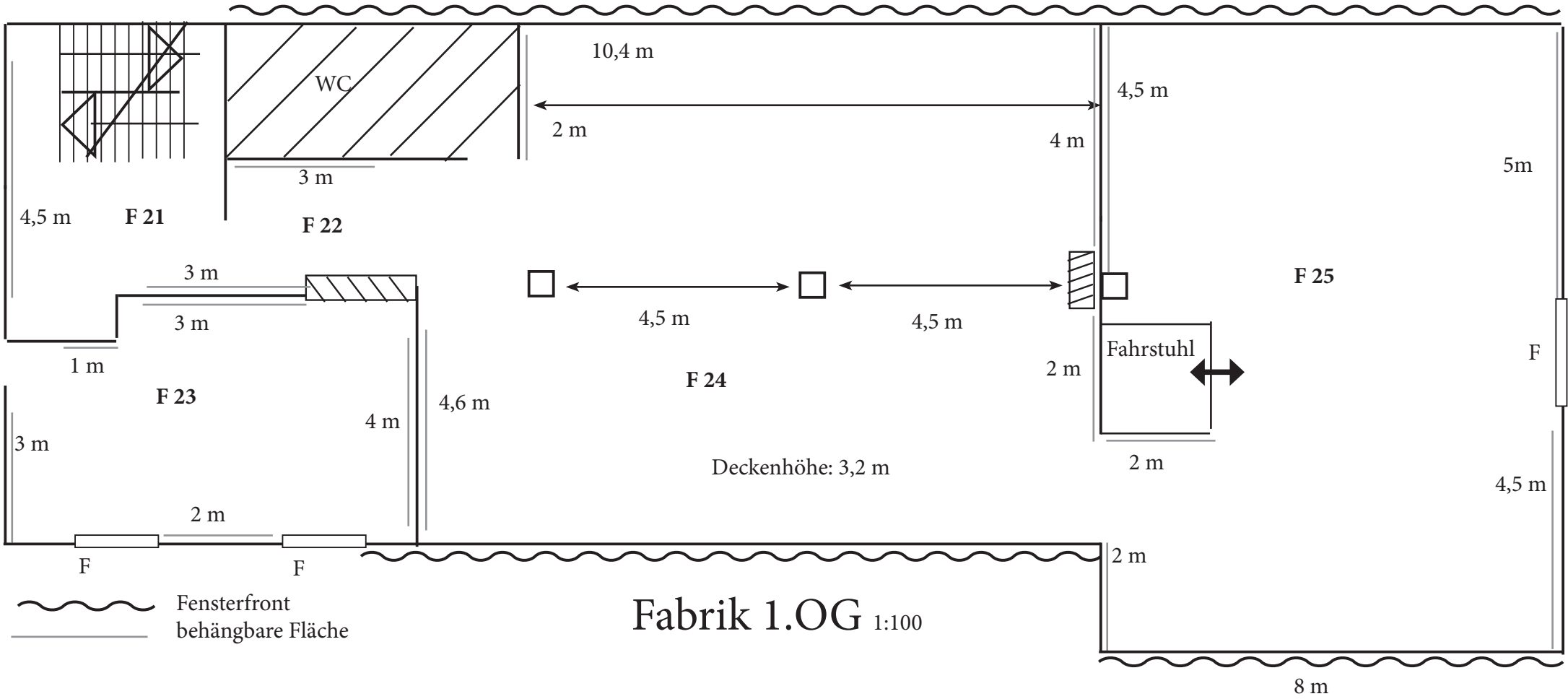


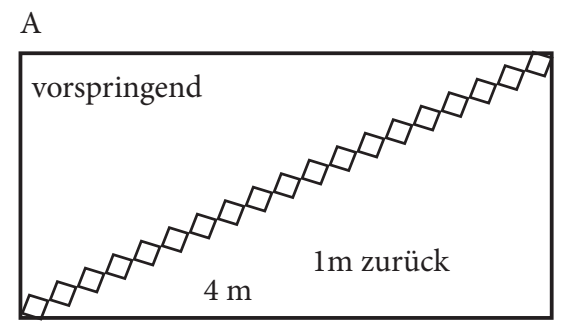
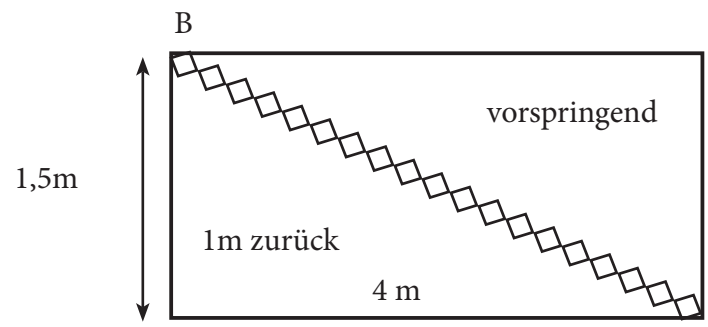
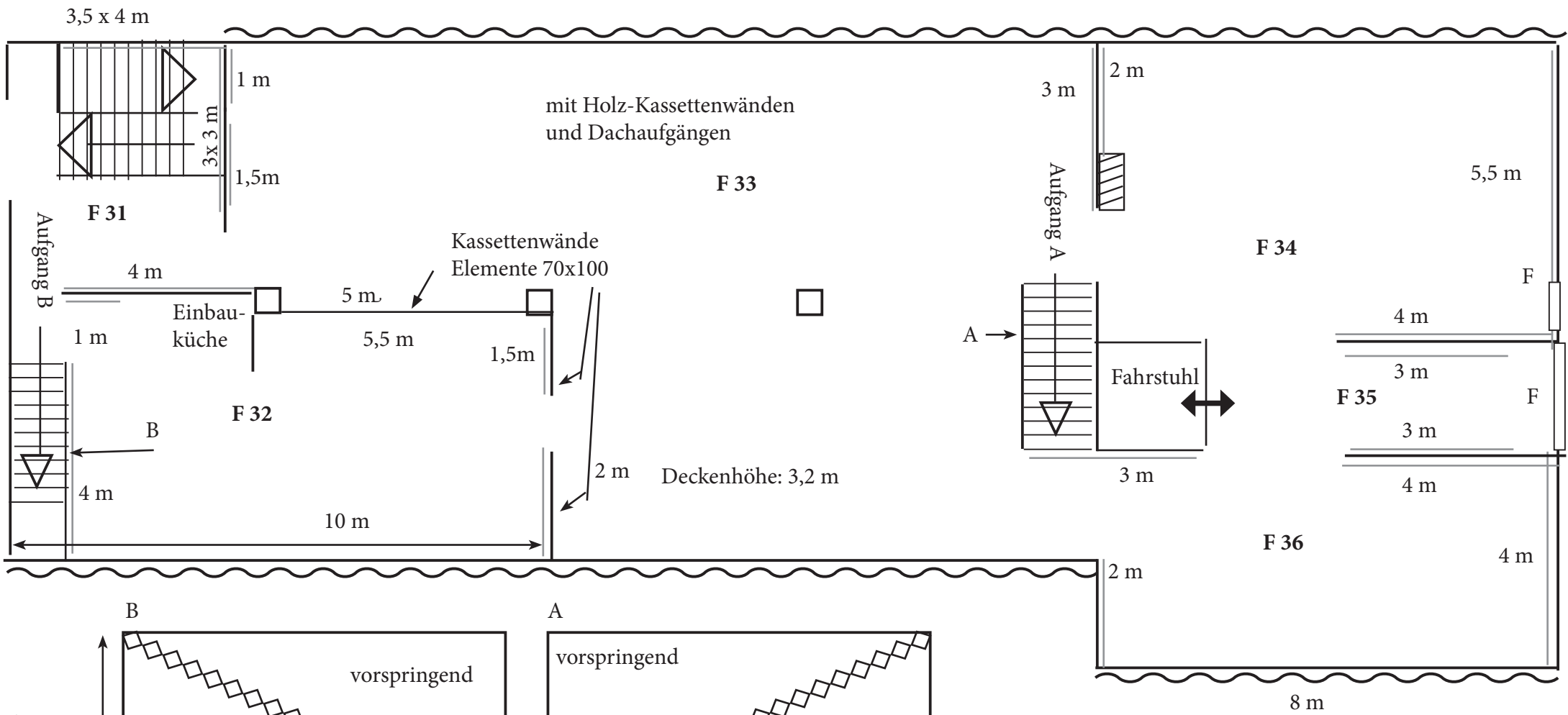




~~~~~ Fensterfront  
 ————— Fläche zum Hängen

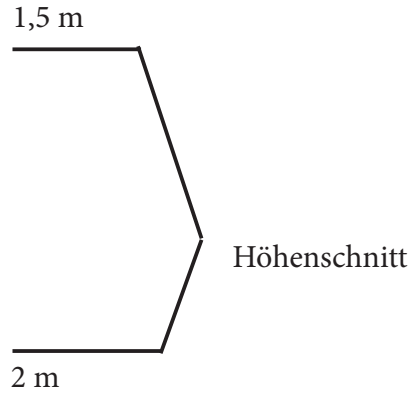
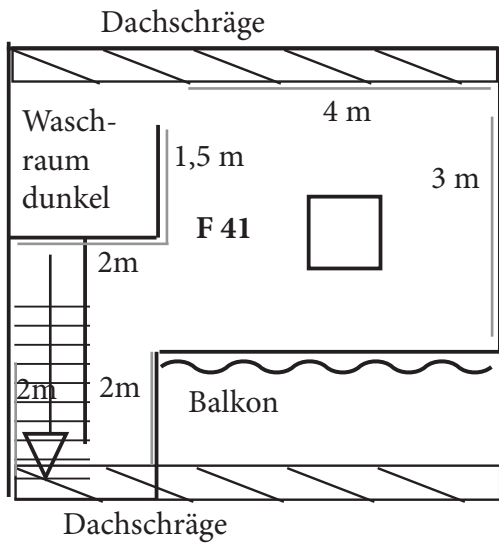
**Fabrik EG** 1:100





Fabrik 2. OG 1:100

# Dachboden B



# Fabrik

großer niedriger Raum, dämmriges Tageslicht

## Dachboden A

Eisen-Konstruktionselemente

